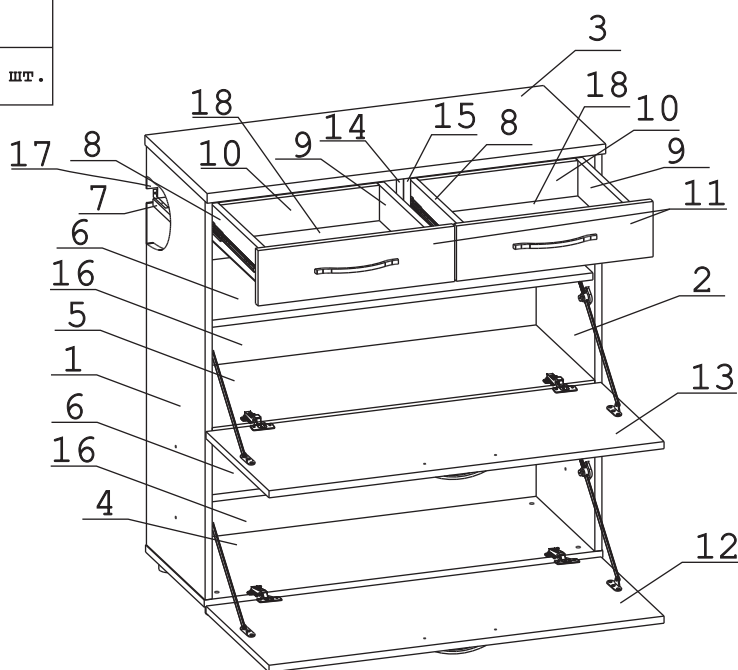


а		б		в		г		д		е		ж	
12 шт.		12 шт.		16 шт.		8 шт.		60 шт.		34 шт.		2 компл.	
Эксцентрик 16		Дюбель 30мм		Шуруп 3,5x16 желт		Евровинт 50		Шуруп 3x12 п/сфера		Шуруп 4x16		Стяжка 30 мм	
з		и		к		л		м		н		о	
2 шт.		2 шт.		16 шт.		16 шт.		12 шт.		4 шт.		4 шт.	
Петля п/накладная с заглушкой		Петля накладная с заглушкой		Винт для п/д SI 03		П/д SI 03		Заглушка эксцентрика		Заглушка 10		Загл к ев. винту	
п		р		с		т		у		ф		х	
4 шт.		4 шт.		4 шт.		2 компл.		16 шт.		1 шт.		4 шт.	
Заглушка 6		Ручка P402		Опора меб. регулир.		Направл. полноыкат. 350 (H35)		Шайба КРАВ		Ключ-шестигранник		Кронштейн раскладной Тайтус L274	
ц		ч		щ		ы							
8 шт.		2 шт.		2 шт.		2 шт.							
Шайба 12x4 пл		Уголок регулир.		Дюбель распорный 6x60		Шуруп 4,5x60							

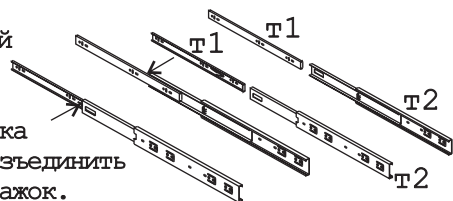
Наименование деталей

1.	Боковина левая	902x364	1 шт.
2.	Боковина правая	902x364	1 шт.
3.	Крышка	900x386	1 шт.
4.	Основание	900x364	1 шт.
5.	Полка стационарная	864x364	1 шт.
6.	Полка	864x352	2 шт.
7.	Ригель	864x112	1 шт.
8.	Боковина ящика левая	350x80	2 шт.
9.	Боковина ящика правая	350x80	2 шт.
10.	Стенка ящика	359x80	2 шт.
11.	Фасад ящика	444x125	2 шт.
12.	Фасад ДР	892x391	1 шт.
13.	Фасад	892x391	1 шт.
14.	Ригель левый	364x121	1 шт.
15.	Ригель правый	364x121	1 шт.
16.	Стенка ДВПО	892x392	2 шт.
17.	Стенка ДВПО	892x138	1 шт.
18.	Дно ящика	389x354	2 шт.



Внимание!

Перед установкой полноыкатных направляющих на боковины ящика их требуется разъединить нажатием на рычажок.



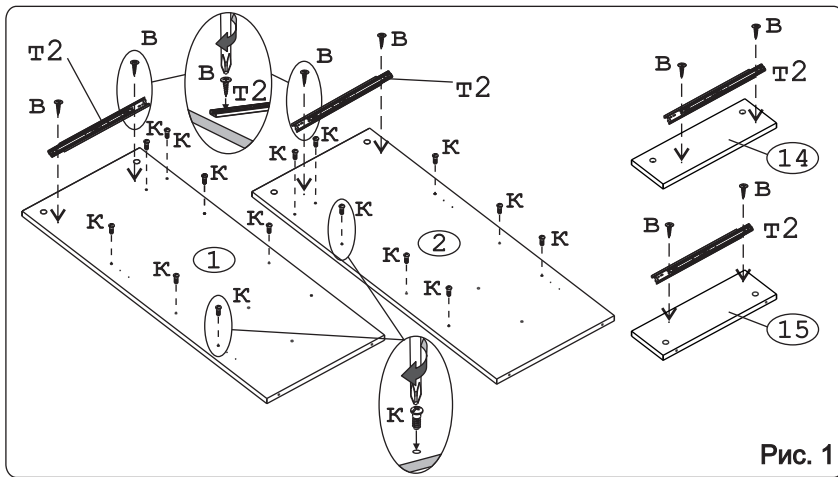


Рис. 1

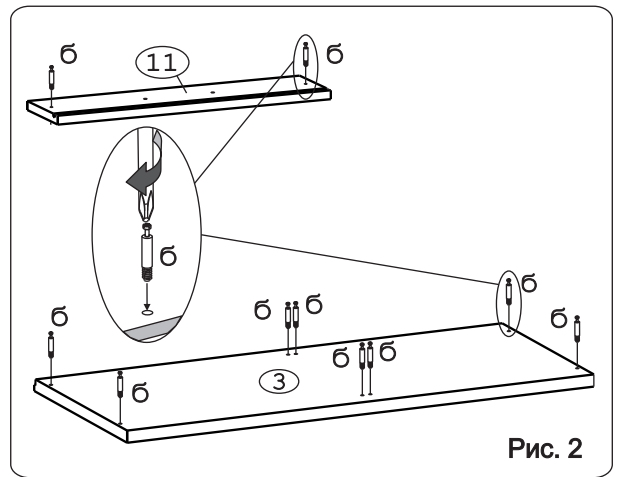


Рис. 2

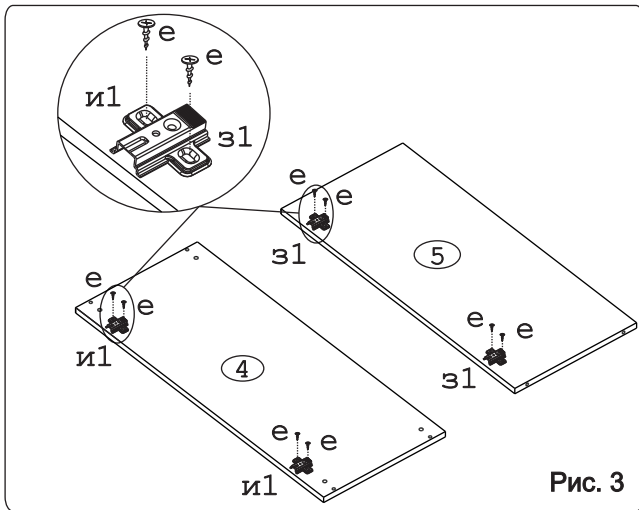


Рис. 3

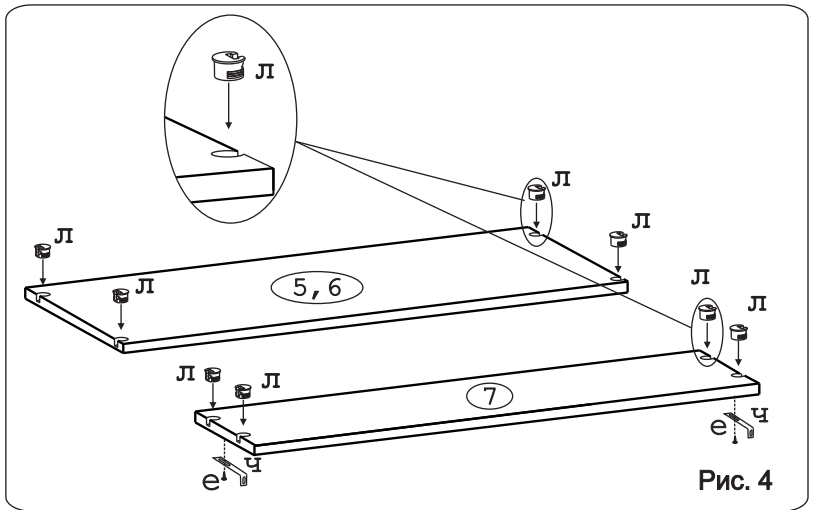


Рис. 4

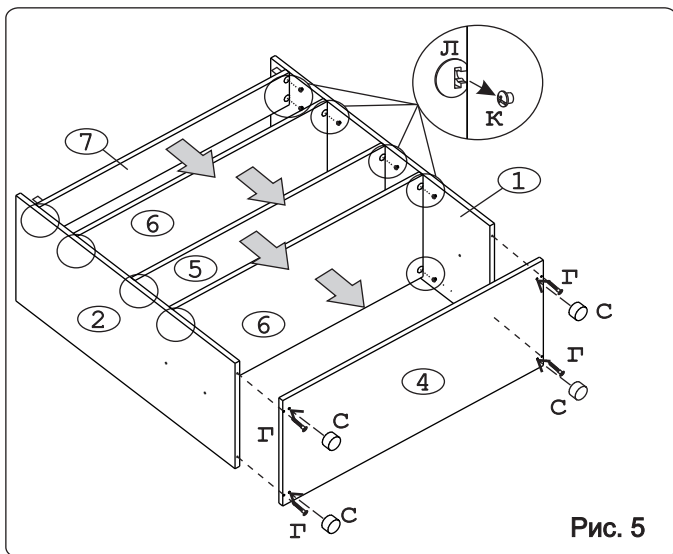


Рис. 5

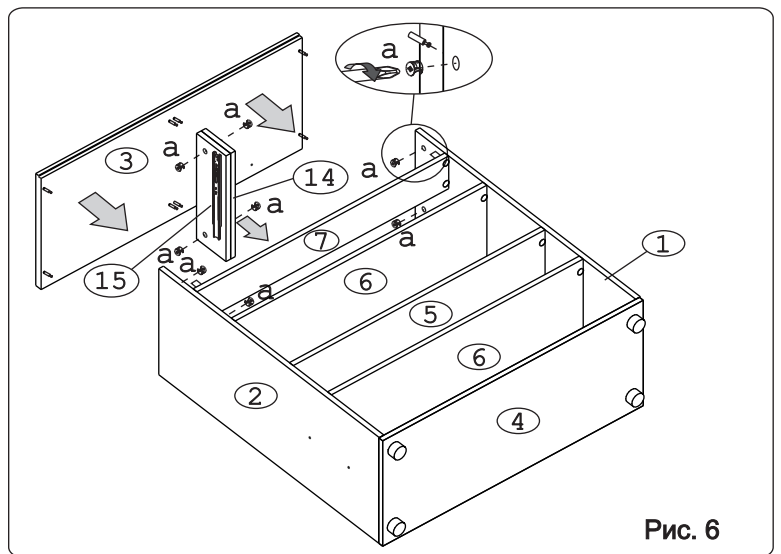


Рис. 6

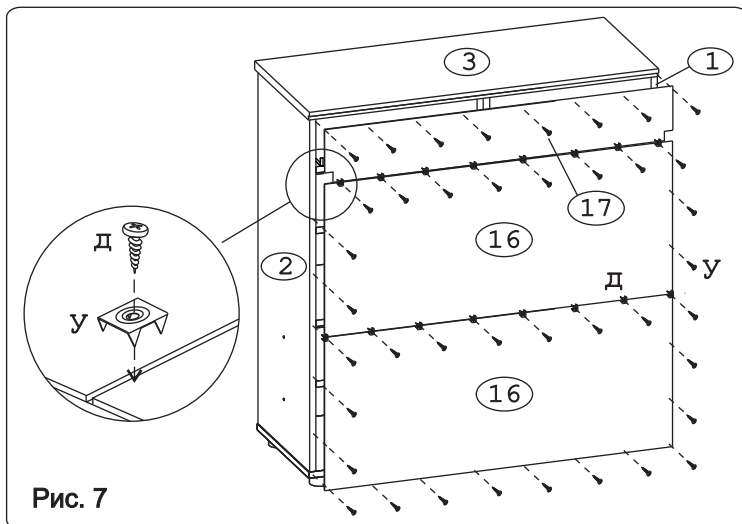


Рис. 7

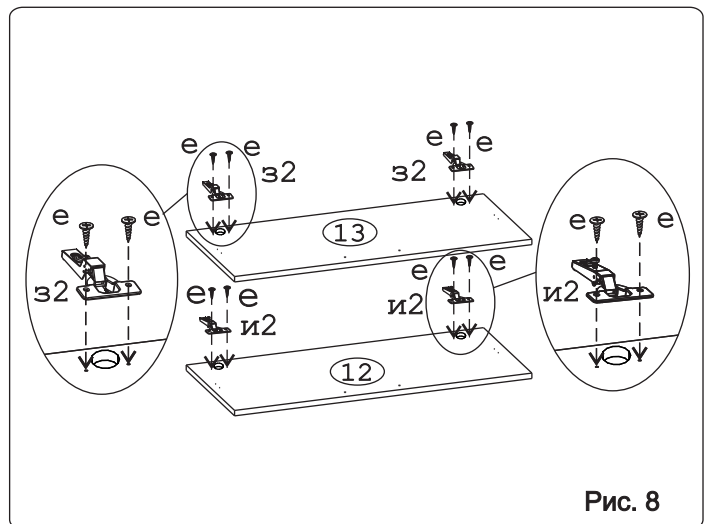


Рис. 8

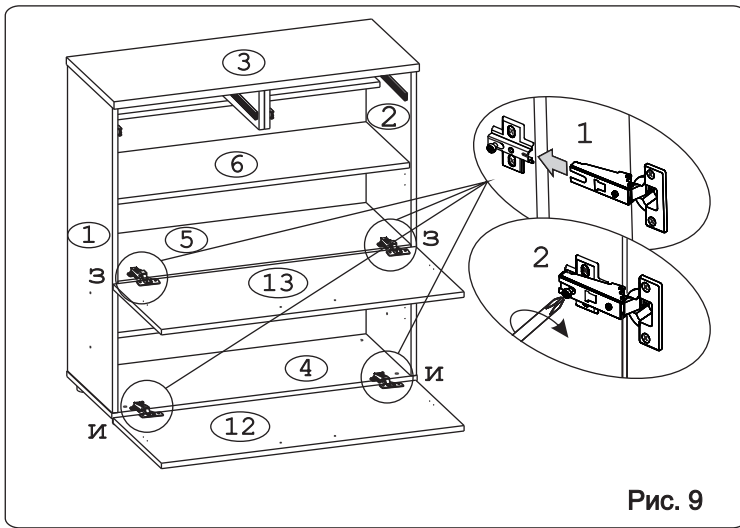


Рис. 9

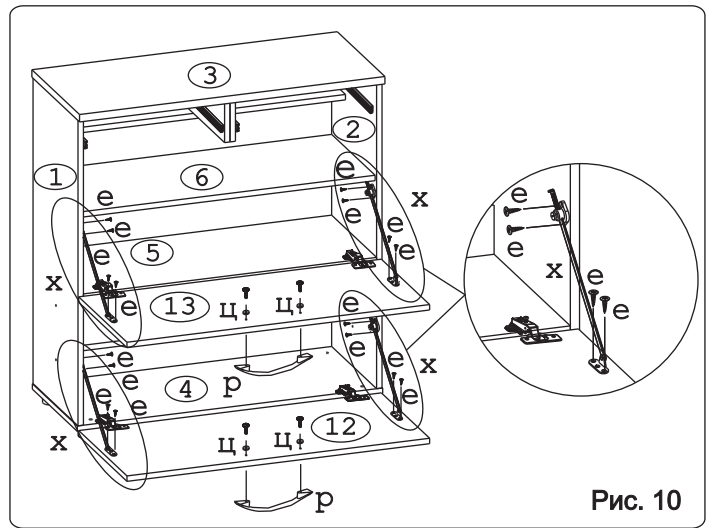


Рис. 10

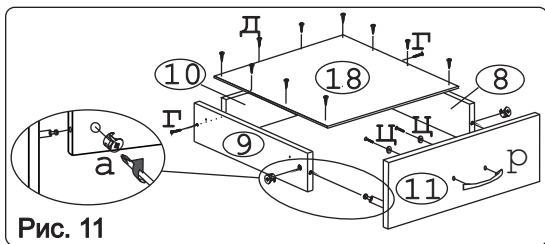


Рис. 11

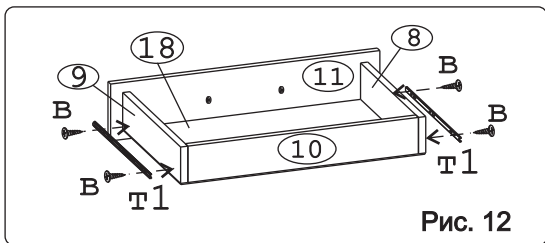


Рис. 12

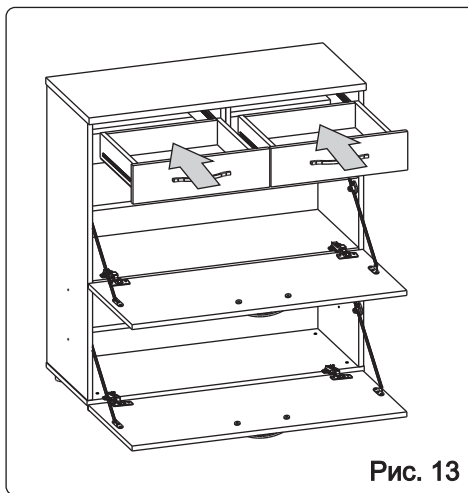


Рис. 13

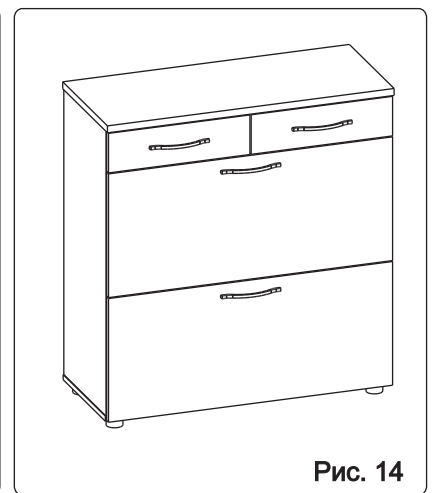


Рис. 14

Внимание! Закрепить изделие к стене.
 Комплект фурнитуры: уголок регулир. (ч),
 дюбель распорный 6x60 (щ), шуруп 4,5x60 (ы).